



ARRANCADOR A TENSIÓN PLENA EN GABINETE PLÁSTICO



DISEÑADO PARA APLICACIONES:

- **PISCINAS**
- **HIDROMASAJE/SPA**



ARRANCADOR A TENSIÓN PLENA PARA PISCINA / SPA

- Ensamblado en México
- Ideal para arrancar y parar motobombas de manera segura en las aplicaciones de piscina y SPA (hidromasaje).
- Gabinete plástico IP 65 ensamblado con tapa transparente, fabricado con plástico retardante de flama y resistente contra los rayos UV.
- Incluye: Contactor, switch neumático, relevador de sobrecarga, lámpara LED y selector Enerwell®.
- Dos modos de funcionamiento:
 - Manual: El arranque y paro se realiza al colocar el selector en M o F.
 - Automático: El arranque y paro se realiza mediante un pulso de aire a través del switch neumático.
- Modelos monofásicos y trifásicos con rangos de protección desde 1.6 A hasta 18 A para aplicaciones en 220 Vca.
- Protección contra sobrecarga.
- Preparado con 6 perforaciones (4 lineales y 2 posteriores) pretroqueladas (Knockout) para instalar de manera rápida las glándulas de entrada y salida de cables.
- Incluye soporte en relevador de sobrecarga para incrementar la resistencia mecánica al conectar la carga.
- Totalmente ensamblado y cableado, listo para utilizarse.
- Diseño de montaje en pared sin necesidad de abrir o afectar el grado de protección del arrancador.
- Toda la información al alcance de un escaneo.

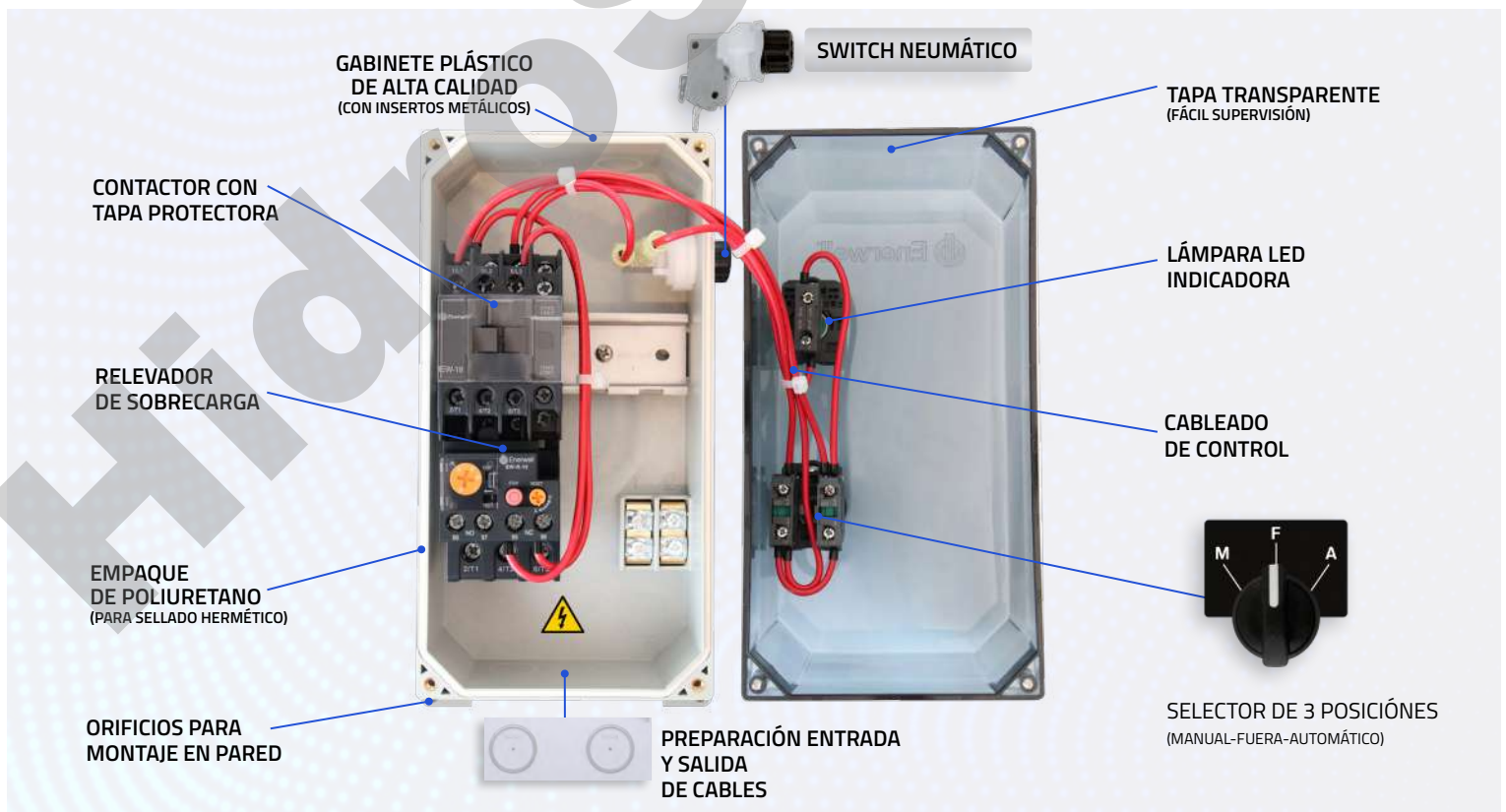


IP65

ACCESORIOS (INCLUIDOS)



COMPONENTES



AEW**TP****4-6/****220****S****Enerwell®**ARRANCADOR
Enerwell®TP: TENSIÓN
PLENARANGO DE PROTECCIÓN
DE SOBRECARGA (A)VOLTAJE NOMINAL
DE OPERACIÓN

SPA/PISCINA

TABLA DE ESPECIFICACIONES

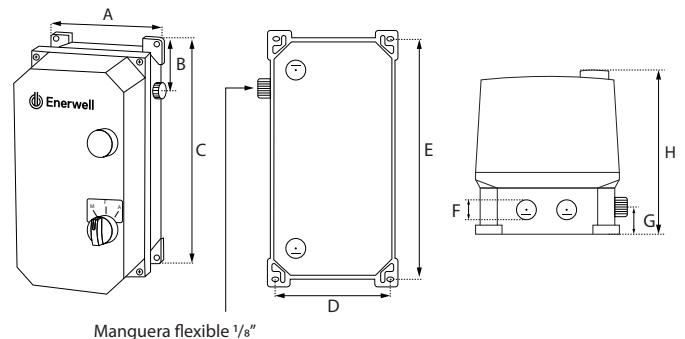
CÓDIGO	FASES X VOLTS (Vca)	RANGO DE PROTECCIÓN DE SOBRECARGA (A)	RANGO TÍPICO EN POTENCIA (HP)	
			MÍNIMO	MÁXIMO
AEWTP1.6-2.5/1220S	1 x 220	1.6 - 2.5	0.3	0.5
AEWTP 2.5-4/1220S		2.5 - 4	0.5	1
AEWTP 4-6/1220S		4 - 6	1	1.5
AEWTP 5.5-8/1220S		5.5 - 8	1.5	2
AEWTP 7-10/1220S		7 - 10	2	3
AEWTP 9-13/1220S		9 - 13	3	4
AEWTP 12-18/1220S		12 - 18	4	5
AEWTP 1.6-2.5/220S	3 x 220	1.6 - 2.5	1	1.5
AEWTP 2.5-4/220S		2.5 - 4	1.5	2
AEWTP 4-6/220S		4 - 6		4
AEWTP 5.5-8/220S		5.5 - 8	2	3
AEWTP 7-10/220S		7 - 10	3	4
AEWTP 9-13/220S		9 - 13	4	5.5
AEWTP 12-18/220S		12 - 18	7.5	7.5



NOTA IMPORTANTE: Para una correcta selección del arrancador, asegúrese que los rangos de corriente (A) en factor nominal del motor a utilizar estén dentro de los rangos soportados por el arrancador y que el voltaje (V) sea el mismo, NO utilice potencia (HP) como una referencia final.

DIMENSIONES Y PESO

SERIE	DIMENSIONES (mm)								PESO (kg)
	A	B	C	D	E	F	G	H	
AEWTP-S	120	50	242	118	232	Ø 20	25	140	1.3

**MANGUERA FLEXIBLE (venta por separado)**

CÓDIGO	DIÁMETRO NOMINAL	UNIDAD DE MEDIDA
MANG-SPA-1/8"	1/8"	metros

